

# USER INFORMATION SHEET

## RETRA CABLE

Your lock is pre-set to open at **0-0-0-0**

### SETTING YOUR PERSONAL COMBINATION:

- Compress the reset button (A) using a ball pen or similar pointed instrument and press the cable head (B) down.
- Rotate the combination dials (C) to your desired digit code.
- Press the cable release trigger (D) and pull out the cable head (B) and listen for the 'click'. Your combination is set.

### TO LOCK:

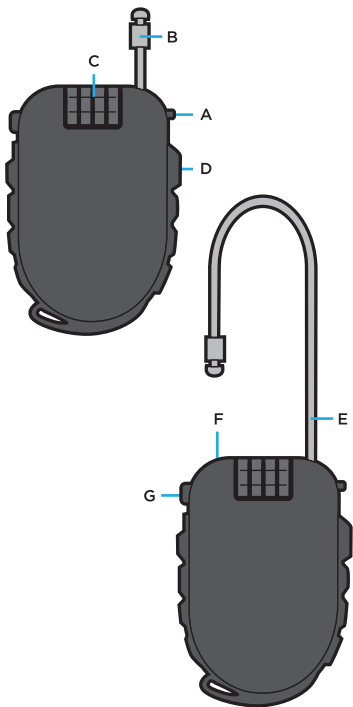
- Adjust the cable length by pressing the cable release trigger (D) and pulling the cable (E) out.
- Insert the cable head (B) into the locking port (F) until it clicks into place. Then scramble the combination dials (C).

### TO UNLOCK:

- Adjust combination dials to correct numbers.
- Push the release button (G)
- To retract the cable (E) push the cable release trigger (D) until the cable (E) has retracted completely.

### WARNING:

The cable return mechanism is spring loaded. Care should be taken when retracting the cable.



/oxfordproductsLtd



@oxfordproducts



/oxfordproductsLtd

# OXFORD

Essential Rider Equipment

Oxford Products Ltd

Witney, Oxon, OX29 0YA

www.oxfordproducts.com

# FICHE D'INFORMATION POUR L'UTILISATEUR

## RETRA CABLE

Votre câble antivol est pré-réglé pour s'ouvrir avec la combinaison **0-0-0-0**

### DÉFINIR VOTRE PROPRE COMBINAISON :

- Enfoncez le bouton de réinitialisation (A) à l'aide d'un stylo à bille ou d'un objet pointu similaire et appuyez sur la tête de câble (B).
- Tournez les cadrans de combinaison (C) jusqu'à obtenir le code souhaité.
- Appuyez sur le dispositif de déverrouillage de câble (D) et tirez sur la tête de câble (B) ; un « clic » se fait alors entendre. Votre combinaison est définie.

### POUR VERROUILLER :

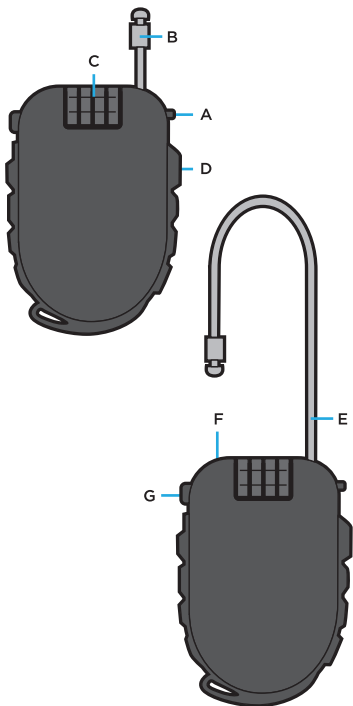
- Réglez la longueur du câble en appuyant sur le dispositif de déverrouillage de câble (D) et en tirant sur le câble (E).
- Insérez la tête de câble (B) dans l'orifice de verrouillage (F) jusqu'à ce qu'elle s'enclenche. Ensuite, faites tourner les cadrans de combinaison (C).

### POUR DÉVERROUILLER :

- Tournez les cadrans de combinaison de sorte à composer le code.
- Appuyez sur le bouton de déverrouillage (G).
- Pour rétracter le câble (E), appuyez sur le dispositif de déverrouillage de câble (D) jusqu'à ce que le câble (E) soit complètement rétracté.

### AVERTISSEMENT :

Le mécanisme de retour du câble est un mécanisme à ressort. Faites attention lorsque vous rétractez le câble.



/oxfordproductsLtd



@oxfordproducts



/oxfordproductsLtd

# OXFORD

Essential Rider Equipment

Oxford Products Ltd

Witney, Oxon, OX29 0YA

www.oxfordproducts.com

# VERBRAUCHERINFORMATIONSBLAATT

## RETRA CABLE

Ihr Schloss ist so voreingestellt, dass es sich bei **0-0-0-0** öffnen lässt

SO STELLEN SIE IHRE PERSÖNLICHE ZAHLENKOMBINATION EIN:

- Drücken Sie die Reset-Taste (A) mit einem Kugelschreiber oder einem ähnlich spitzen Gegenstand herunter und dann drücken Sie den Kabelendverschluss (B) nach unten.
- Drehen Sie die einstellbaren Ziffern (C) auf den gewünschten Zahlencode.
- Drücken Sie den Kabelauslöser (D) und ziehen Sie den Kabelendverschluss (B) heraus. Achten Sie dabei auf das „Klick-Geräusch“. Ihre Zahlenkombination ist nun eingestellt.

Sperren des Schlosses:

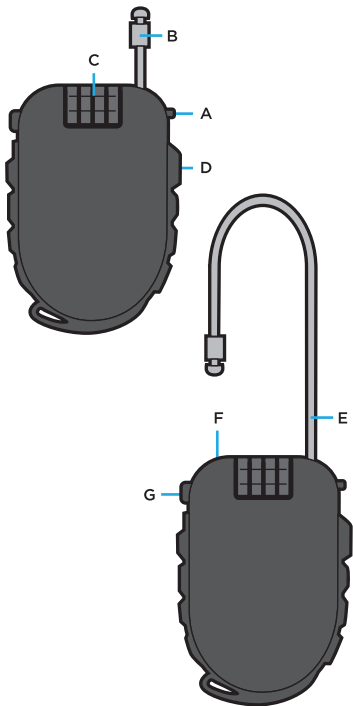
- Stellen Sie die Kabellänge ein, indem Sie den Kabelauslöser (D) drücken und das Kabel (E) herausziehen.
- Stecken Sie den Kabelendverschluss (B) in die Verschlussöffnung (F), bis er einrastet.
- Verschlüsseln Sie die einstellbaren Ziffern (C).

ÖFFNEN DES SCHLOSSES:

- Drehen Sie die einstellbaren Ziffern auf die richtigen Zahlen.
- Drücken Sie die Auslösetaste (G)
- Um das Kabel (E) einzufahren, drücken Sie den Kabelauslöser (D), bis das Kabel (E) vollständig eingefahren ist.

### WARNUNG:

Der Kabelrückholmechanismus ist federbelastet. Lassen Sie beim Einfahren des Kabels Vorsicht gelten.



 /oxfordproductsLtd

 @oxfordproducts

 /oxfordproductsLtd

**OXFORD**  
Essential Rider Equipment  
Oxford Products Ltd  
Witney, Oxon, OX29 0YA  
www.oxfordproducts.com

# FICHE D'INFORMATION POUR L'UTILISATEUR

## RETRA CABLE

El candado está preconfigurado para abrirse con la combinación **0-0-0-0**

### CONFIGURACIÓN DE COMBINACIÓN PERSONAL:

- Presione el botón de reinicio (A) usando un bolígrafo o un instrumento con una punta similar y presione el cabezal del cable (B) hacia abajo.
- Haga rotar los dígitos (C) hasta la combinación de dígitos de su elección.
- Presione el gatillo de desbloqueo del cable (D) y extraiga el cabezal del cable (B) y compruebe que se oye un "clik". Su combinación está configurada.

### PARA CERRARLO:

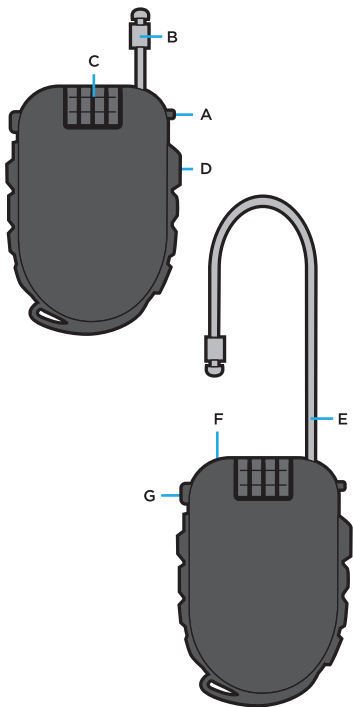
- Ajuste la longitud del cable pulsando el gatillo de desbloqueo del cable (D) y tire del cable (E) hacia fuera.
- Introduzca el cabezal del cable (B) en el orificio de bloqueo (F) hasta que encaje. Luego ajuste la combinación de los dígitos (C).

### PARA ABRIRLO:

- Ajuste la combinación de los dígitos hasta los números correctos.
- Pulse el botón de desbloqueo (G)
- Para retraer el cable (E) presione el gatillo de desbloqueo del cable (D) hasta que el cable (E) se haya retraído completamente.

### ADVERTENCIA:

El mecanismo de retorno del cable está accionado por un muelle. Tenga precaución cuando retraiga el cable.



/oxfordproductsLtd



@oxfordproducts



/oxfordproductsLtd

# OXFORD

Essential Rider Equipment

Oxford Products Ltd

Witney, Oxon, OX29 0YA

www.oxfordproducts.com

# FOGLIO ILLUSTRATIVO

## RETRA CABLE

Il lucchetto è preimpostato per aprirsi su  
**0-0-0-0**

### IMPOSTAZIONE DELLA COMBINAZIONE PERSONALE:

- Utilizzando una penna a sfera o simile strumento appuntito, comprimere il tasto di reset (A) e premere verso il basso l'estremità (B) del cavo.
- Ruotare le ghiera di combinazione (C) sul codice numerico desiderato.
- Premere la levetta di rilascio (D) del cavo, estrarre l'estremità (B) del cavo: si sentirà un 'clic'. A questo punto la combinazione è stata resettata.

### PER BLOCCARE:

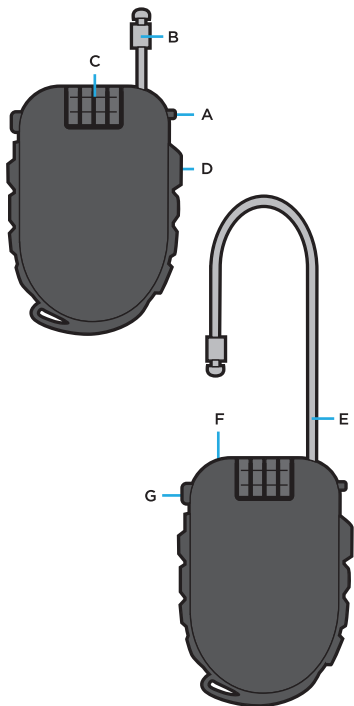
- Regolare la lunghezza del cavo premendo la levetta di rilascio (D) e tirando il cavo (E).
- Inserire l'estremità (B) del cavo nell'apertura di bloccaggio (F) finché non scatta in sede. Scombinare le ghiera di combinazione (C).

### PER SBLOCCARE:

- Regolare le ghiera di combinazione ai numeri corretti.
- Premere il tasto di rilascio (G)
- Per retrarre il cavo (E) premere sulla levetta di rilascio (D) fino ad estrarre completamente il cavo (E).

### AVVERTENZA:

Il meccanismo di ritorno del cavo è caricato a molla. Fare attenzione quando si ritrae il cavo.



/oxfordproductsLtd



@oxfordproducts



/oxfordproductsLtd

# OXFORD

Essential Rider Equipment

Oxford Products Ltd

Witney, Oxon, OX29 0YA

www.oxfordproducts.com

# KARTA INFORMACYJNA DLA UŻYTKOWNIKA

## RETRA CABLE

Szyfr kłódki ustawiony jest fabrycznie na **0-0-0-0**

### USTAWIANIE WŁASNEGO SZYFRU:

- Przyciśnij przycisk resetowania (A) za pomocą długopisu lub podobnego spiczastego przyrządu i wciśnij głowicę linki (B).
- Obróć tarcze szyfru (C) do uzyskania wybranego kodu cyfrowego.
- Naciśnij przycisk zwalniania linki (D) i wyciągnij głowicę linki (B), aż usłyszysz kliknięcie. Szyfr jest ustawiony.

### ZAMYKANIE:

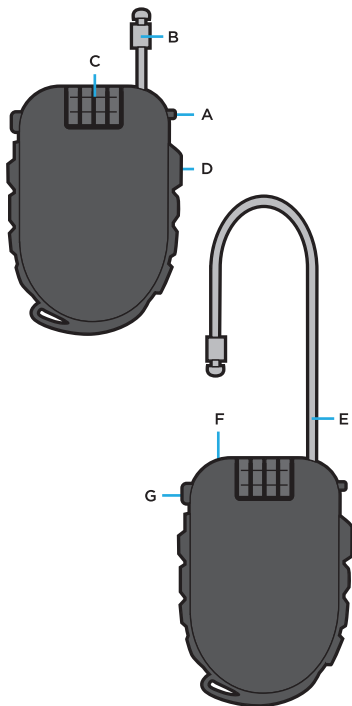
- Ustaw długość linki, naciskając przycisk zwalniania linki (D) i wyciągając linkę (E).
- Włóż głowicę linki (B) do otworu blokującego (F), aż zatrzaśnie się we właściwym położeniu. Następnie obróć tarcze (C), aby zablokować kłódkę.

### OTWIERANIE:

- Ustaw tarcze szyfru na prawidłowe cyfry.
- Naciśnij przycisk zwalniania (G)
- Aby schować linkę (E), przyciśnij przycisk zwalniania linki (D), aż linka (E) zostanie zwinięta do końca.

### OSTRZEŻENIE:

Linka chowana jest za pomocą mechanizmu sprężynowego. Podczas zwijania linki należy zachować ostrożność.



/oxfordproductsLtd



@oxfordproducts



/oxfordproductsLtd

## OXFORD

Essential Rider Equipment

Oxford Products Ltd

Witney, Oxon, OX29 0YA

www.oxfordproducts.com

# ユーザー情報シート

## RETRA CABLE

ロックは **0-0-0-0** で開くように事前設定されています。

### 組み合わせ数字の設定

- ボールペンまたは同様の尖った器具を用いてボタン (A) を押し、ケーブル ヘッド (B) を押し下げます。
- 組み合わせ数字のダイヤル (C) を希望の桁番号に回転させます。
- ケーブル リリース トリガー (D) を押し、ケーブル ヘッド (B) を引き出し、「クリック音」に耳を傾けます。これで組み合わせ数字が設定されます。

### ロックするには:

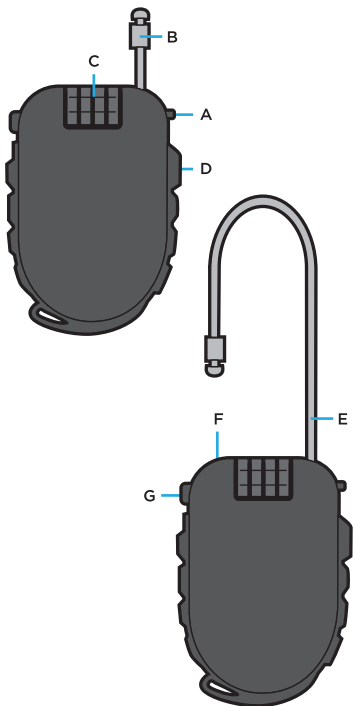
- ケーブル リリース トリガー (D) を押し、ケーブル (E) を引き出すことで、ケーブルの長さを調整します。
- 所定の位置にカチッと入るまで、ケーブル ヘッド (B) をロック ポート (F) に差し込みます。その後、組み合わせ数字ダイヤル (C) を設定と違う数字に回します。

### ロックを解除するには:

- 組み合わせ数字ダイヤルを設定した正しい数字に合わせます。
- 解除ボタン (G) を押します。
- ケーブル (E) を格納するには、ケーブル (E) が完全に格納されるまでケーブル リリース トリガー (D) を押します。

### 警告:

ケーブル巻き取り機構はバネ仕掛けです。ケーブルを格納する時には注意する必要があります。



/oxfordproductsLtd



@oxfordproducts



/oxfordproductsLtd

# OXFORD

Essential Rider Equipment

Oxford Products Ltd

Witney, Oxon, OX29 0YA

www.oxfordproducts.com